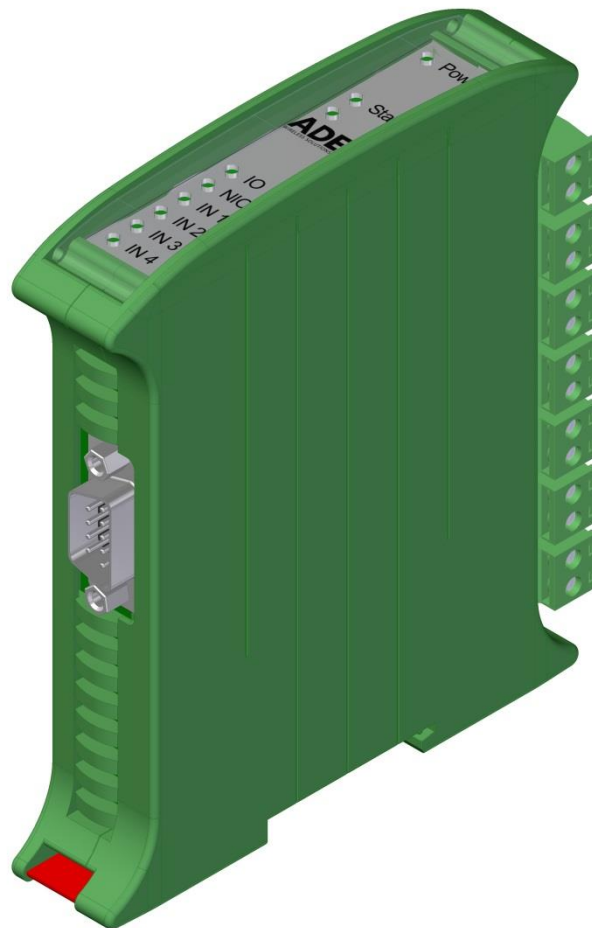




Benutzerhandbuch



CB-VO-SM-IO

Inhalt:

- 1. Beschreibung**
- 2. Technische Daten**
 - 2.1 Spannungsversorgung**
 - 2.2 Anschlüsse**
- 3. Konfiguration**
- 4. Anschlussplan**
- 5. Ablaufdiagramm**
- 6. Abmaße**

1. Beschreibung

Oftmals stellt sich das Problem, eine Meldung aus einer Anlagensteuerung (SPS) an eine übergeordnete Datenverarbeitung (MobyS/SAP) zu übermitteln. Um dieses Problem zu lösen, haben wir ein Interface entwickelt, mit dem bis zu 4 Ausgänge einer SPS , und 2 Eingänge für Rückmeldungen an die SPS anschließbar sind.

Das Interface ist als Hutschienenmodul ausgeführt, damit es sich in die Anlagentechnik problemlos einbinden lässt. Leuchtdioden zeigen die aktuellen Zustände an.

Das Interface wird an unseren Voco angeschlossen, der für die sichere Übermittlung der Daten sorgt.

2. Technische Daten

2.1 Spannungsversorgung

- 24V extern
- der angeschlossene VOCO wird über die RS232 Verbindung automatisch mit versorgt, wodurch das wechseln der Batterie entfällt

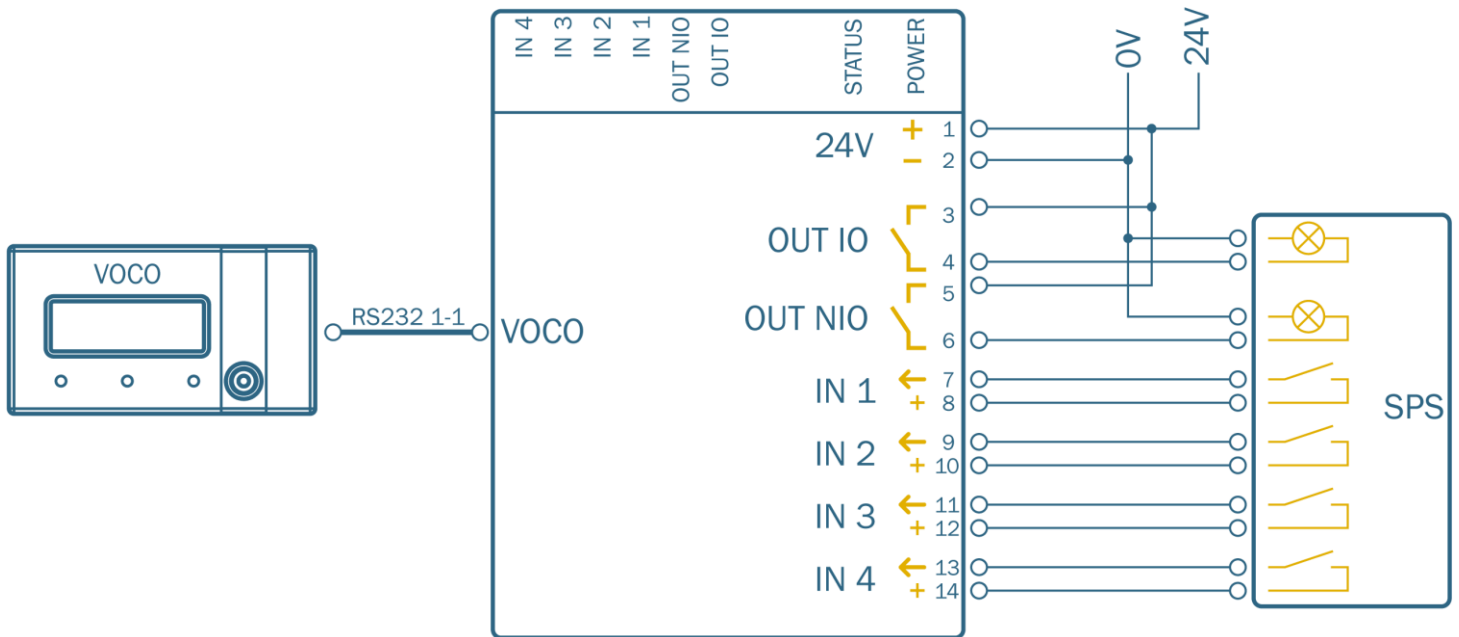
2.2 Anschlüsse

- 4x digitaler Eingang
- 2x Relais-Ausgang (für die Rückmeldung vom VOCO)
- 1x RS232 (Verbindung zum VOCO)

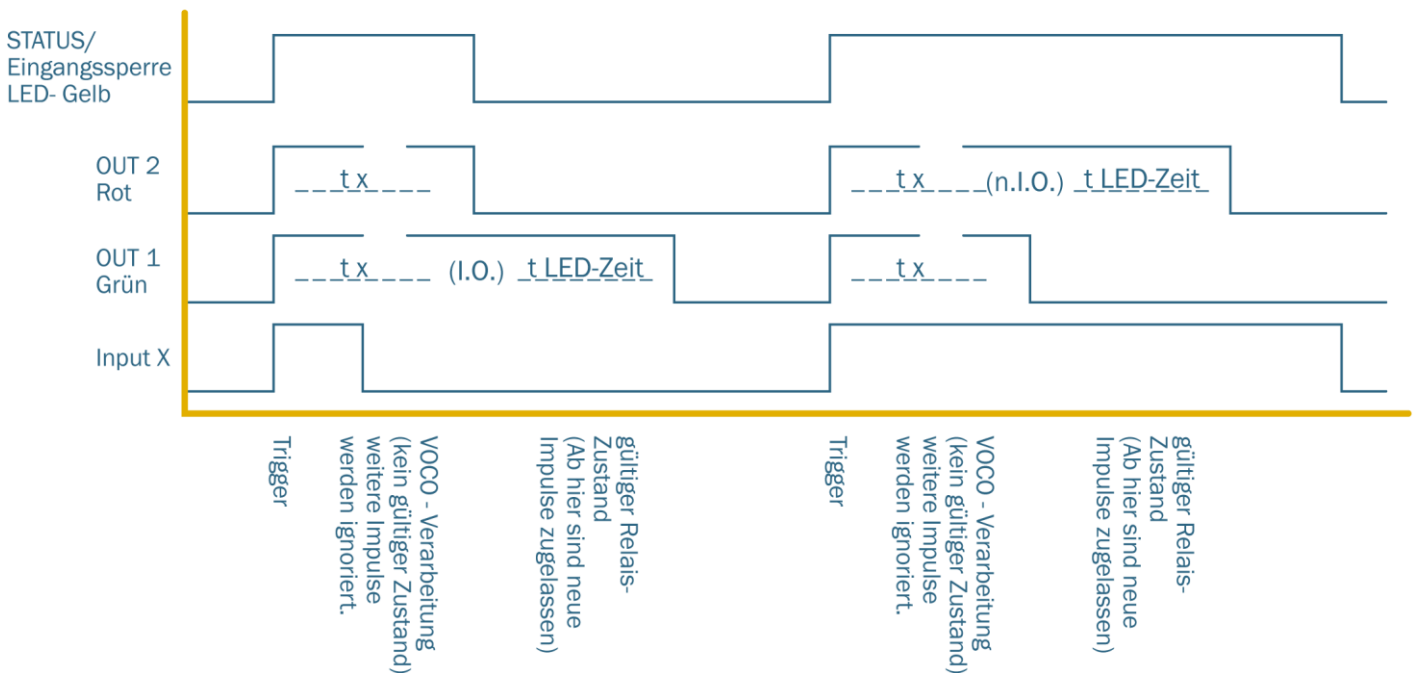
3. Konfiguration

Die Konfiguration der Ausgänge erfolgt über die LED-Ausgabe im VOCO. Hier ist einzustellen wie lange ein Ausgang geschaltet bleiben soll und ob er konstant geschaltet oder Impulse (blinkend) geben soll.

4. Anschlussplan



5. Ablaufdiagramm



6. Abmaße

